

FGSC2335T D/F

RÉFRIGÉRATEUR CÔTE À CÔTE

À PROFONDEUR DE COMPTOIR
DE 22,0 pi³

Acier inoxydable
Anti-trace de doigts



COULEURS OFFERTES



Inox noir



Acier inoxydable

DIMENSIONS DU PRODUIT

Hauteur (charnières et roulettes comprises)	69 7/8"
Largeur (portes)	36"
Profondeur (porte comprise)	28 1/2"

AUTRES CARACTÉRISTIQUES FACILES D'EMPLOI

Système de rangement intérieur réglable
Plus de 100 façons d'organiser et de personnaliser votre réfrigérateur. Les détails varient d'un modèle à l'autre.

Acier inoxydable Anti-trace de doigts
Résistant aux traces de doigts et facile à nettoyer.

Filtration d'eau et de glaçons PureSource Ultra^{MD} II

Découvrez comment fonctionne notre filtration authentique pour garder l'eau plus pure. Les filtres à eau PureSource Ultra^{MD} II éliminent 99,3 % du plomb et 99,9% des spores de l'eau du robinet.

Filtres PureAir Ultra^{MD}
Garde l'air plus pur et frais.

Bacs à fruits et à légumes à humidité contrôlée Store-More^{MC}
Nos bacs à humidité contrôlée sont conçus pour préserver la fraîcheur de vos fruits et légumes.

Balconnets à cruches de 3,8 L Store-More^{MC}
La grande capacité du balconnet permet d'y ranger des articles volumineux comme les cruches de format familial.

Clayettes en verre Store-More^{MC} avec garniture métallique
Davantage d'espace pour ranger les aliments avec des clayettes bord à bord.

Éclairage à DEL à multiples niveaux
Un éclairage à DEL efficace aux quatre coins du réfrigérateur assure une meilleure visibilité.

CARACTÉRISTIQUES EXCLUSIVES



Acier inoxydable noir Anti-trace de doigts

Aussi pratique qu'esthétique, l'acier inoxydable noir Anti-trace de doigts est un magnifique nouveau fini doté d'une surface résistante aux traces de doigts et facile à nettoyer.



Tiroir refroidissant

L'air froid du congélateur est utilisé pour rapidement rafraîchir les aliments et les boissons. Comprend des réglages de commande de la température.



Capacité de congélation Store-More^{MC}

Conception améliorée pour offrir la plus grande capacité de congélation jamais offerte.



Conception à profondeur de comptoir

Optimisez votre espace. Gagnez plus de 4 pouces d'espace au sol dans la cuisine avec notre modèle à profondeur de comptoir.¹

HOMOLOGATIONS

Homologation Star-K^{MD} (mode Shabbath)

¹ Par rapport à un réfrigérateur côte à côte à profondeur standard Frigidaire^{MD}.

FGSC2335T D/F RÉFRIGÉRATEUR CÔTE À CÔTE

À PROFONDEUR DE COMPTOIR DE 22,0 pi³

FRIGIDAIRE
GALLERY.

CARACTÉRISTIQUES

Porte	Grande incurvée
Poignée	Inox noir (D), Acier inoxydable (F)
Finition de la carrosserie	Noir (D), Gris (F)
Butées de porte/ferme-porte	Oui/oui
Couvre-charnières de porte	Dissimulés
Roulettes : avant/arrière	Réglables/oui
Technologie Energy Saver Plus	
Emplacement du filtre à eau	À l'arrière, en haut à droite
Insonorisation	

DISTRIBUTEUR

Commandes	Express-Select ^{MD}
Distributeur	Affleurant, à palette unique
Nombre de boutons du distributeur	11
Glace concassée/glaçons/eau	Oui/oui/oui
Option Glaçons	
Option Congélation	
Option marche/arrêt de l'afficheur	Oui
Verrouillage/éclairage	Oui/oui
Signaux de température/porte ouverte/ panne de courant	Oui/non/oui
Voyant de remplacement du filtre à eau	Oui
Voyant de remplacement du filtre à air	Oui

CARACTÉRISTIQUES DU RÉFRIGÉRATEUR

Éclairage intérieur	DEL haut de gamme
Type de filtre à eau	PureSource Ultra ^{MD} II
Type de filtre à air	PureAir Ultra ^{MD}
Clayettes fixes	3 en verre Store-More ^{MC}
Clayettes coulissantes	
Tiroir refroidissant	1 superposé
Porte-bouteilles/canettes	Non/1 transparent
Bacs à fruits et à légumes supérieur/inférieur	1 transparent/1 transparent
Commandes de l'humidité	2
Casier laitier	1 transparents
Balconnets	1 transparents à cruches de 3,8 L et 2 à bouteilles de 2 L
Doublure antidérapante de balconnet/ dispositif de retenue des bouteilles	
Casier à condiments	1 transparents

CARACTÉRISTIQUES DU CONGÉLATEUR

Balconnets/balconnets basculants en fil métallique	4 transparents/non
Clayettes fixes	2 en fil métallique
Paniers entièrement coulissants	
Paniers de congélation pleine largeur	2 en fil métallique
Paniers de congélation demi-largeur	
Clayette à crème glacée/clayette à pizza	Oui/oui
Clayette SpaceSaver ^{MC}	
Éclairage	DEL

HOMOLOGATIONS

Homologation Star-K ^{MD} (mode Shabbath)	Oui
---	-----

CARACTÉRISTIQUES TECHNIQUES

Capacité totale (pi ³)	22,0
Capacité du réfrigérateur (pi ³)	14,1
Capacité du congélateur (pi ³)	7,9
Point de raccordement du câble électrique	À l'arrière, en bas à droite
Emplacement de l'entrée d'eau	À l'arrière, en bas à gauche
Tension	120 V/60 Hz
Puissance raccordée (kW) à 120 volts ¹	1,02
Intensité à 120 V (A)	8,5
Circuit minimal exigé (A)	15
Poids à l'expédition (approx.)	325 lb

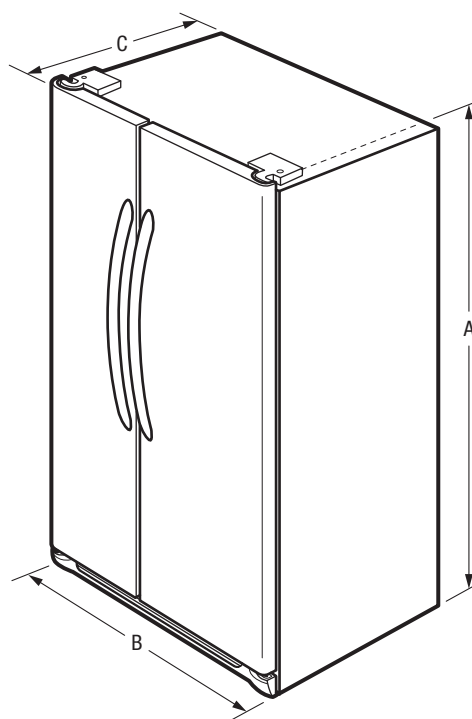
¹À utiliser avec un circuit bifilaire de 120 V dédié, câblé correctement et disposant d'un fil de terre séparé. Pour fonctionner en toute sécurité, l'appareil doit être mis à la terre.

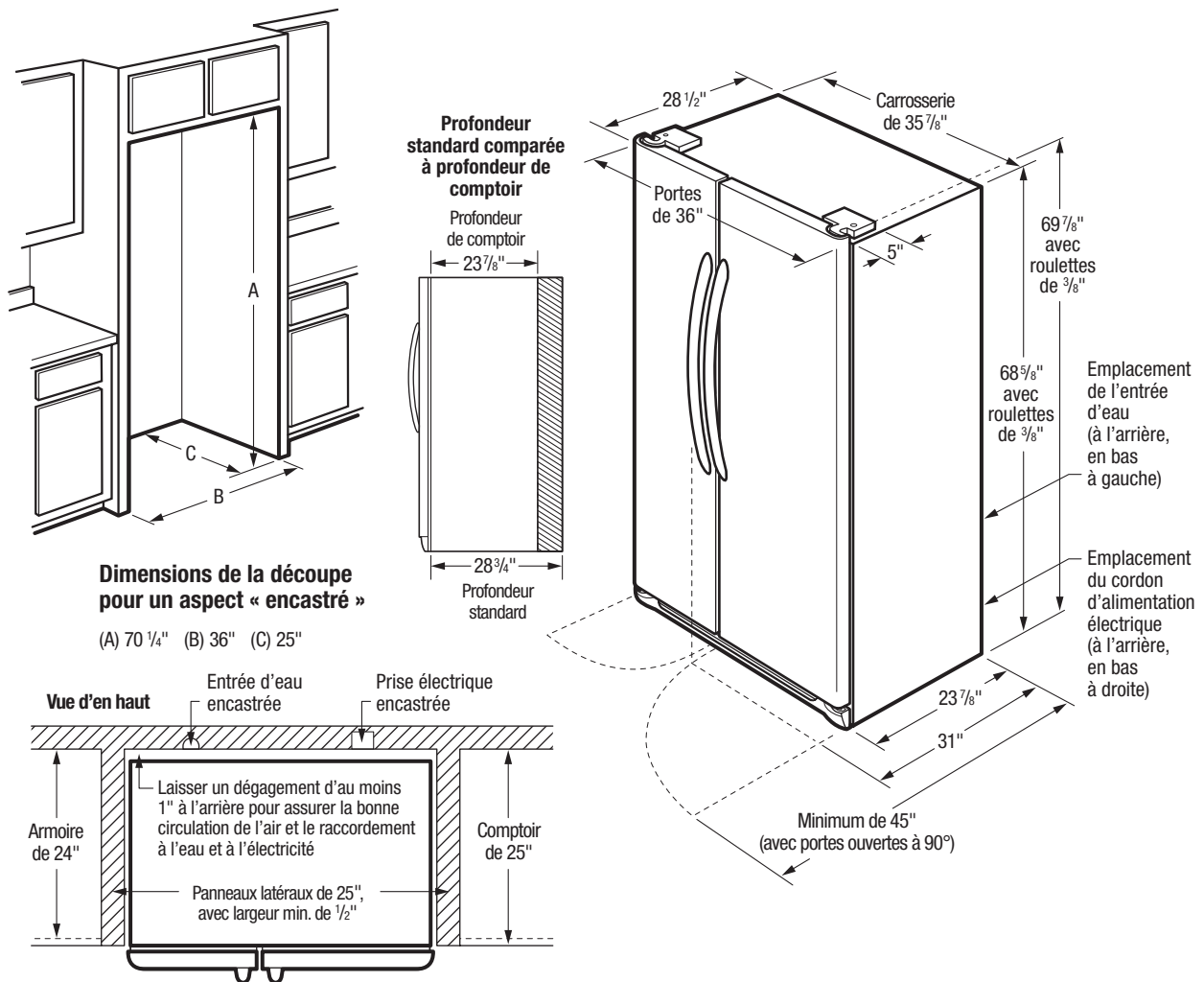
DIMENSIONS DU PRODUIT

A : Hauteur (charnières et roulettes comprises)	69 7/8"
B : Largeur de la carrosserie/de la porte	35 7/8" / 36"
C : Profondeur (porte comprise)	28 1/2"
Profondeur avec porte ouverte à 90°	45"

DIMENSIONS DE LA DÉCOUPE À ASPECT « ENCASTRÉ »

Hauteur (charnières et roulettes comprises)	70 1/4"
Largeur	36"
Profondeur	25"





EXIGENCES D'INSTALLATION

- Poids à l'expédition du produit (approx.) : 325 lb
- Tension : 120 V/60 Hz
- Puissance raccordée (kW) à 120 volts = 1,02 kW (À utiliser avec un circuit bifilaire de 120 V dédié, câblé correctement et disposant d'un fil de terre séparé. Pour fonctionner en toute sécurité, l'appareil doit être mis à la terre.)
- Intensité à 120 V = 8,5 A
- Toujours consulter les codes locaux et nationaux d'électricité et de plomberie.
- Le plancher doit être une surface plane et solide, capable de supporter le poids du réfrigérateur rempli à pleine capacité.
- Lorsque le réfrigérateur est installé près d'un mur, d'une armoire ou d'un autre appareil qui dépasse le bord avant du réfrigérateur, un dégagement minimal de 20 po est recommandé pour permettre une rotation optimale de la porte de 120° à 180°, pour un accès ou un retrait complet du bac à fruits et à légumes. (Le dégagement minimal absolu de 4 1/2" permettra l'ouverture de la porte à 90° SEULEMENT et l'accès au bac à fruits et à légumes sera possible mais son retrait sera restreint.)
- Pour assurer un rendement optimal, éviter d'installer l'appareil au soleil ou près d'une cuisinière, d'un lave-vaisselle ou d'une autre source de chaleur.

- Pour une ventilation adéquate, la grille avant DOIT demeurer dégagée.
- Dans la mesure du possible, encastrer la prise électrique.
- On recommande d'encastrer l'entrée d'eau dans le mur arrière pour éviter d'endommager la conduite d'eau.
- Pression d'eau : la conduite d'eau froide doit fournir entre 30 et 100 livres par pouce carré (lb/po²).
- On recommande une tuyauterie en cuivre d'un diamètre extérieur de 1/4 po pour l'alimentation en eau froide et sa longueur doit être celle de la distance séparant l'appareil du tuyau d'alimentation domestique, plus 7 pieds additionnels. Des trousseaux d'installation de l'alimentation en eau sont offerts en option.
- Roulettes avant réglables pour faciliter l'alignement de la porte.

CARACTÉRISTIQUES TECHNIQUES DE L'ASPECT « ENCASTRÉ »

- Une ouverture minimale de 70 1/4" (H) x 36" (L) x 25" (P) est requise pour faciliter l'installation, la circulation adéquate de l'air et les raccordements de plomberie et d'électricité.
- Retirer toutes les moulures des murs et des planchers avant l'installation.

